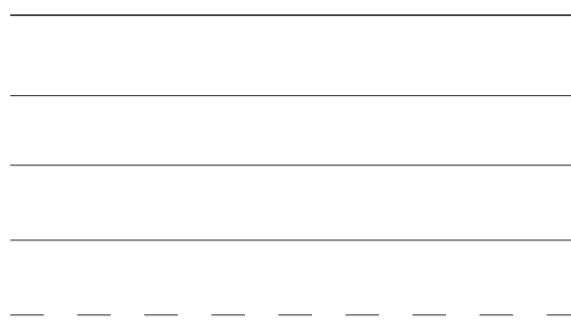


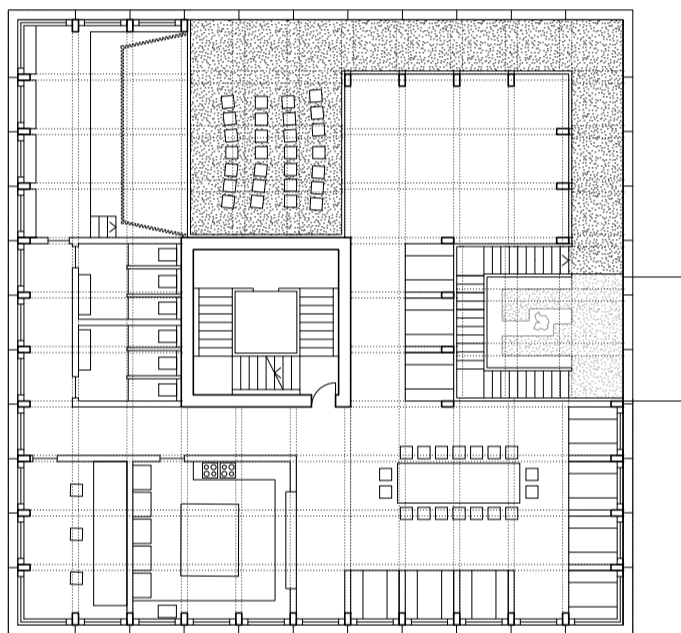
Referenzzeichnungen und Strichstärken für die Endabgabe

Strichstärken:

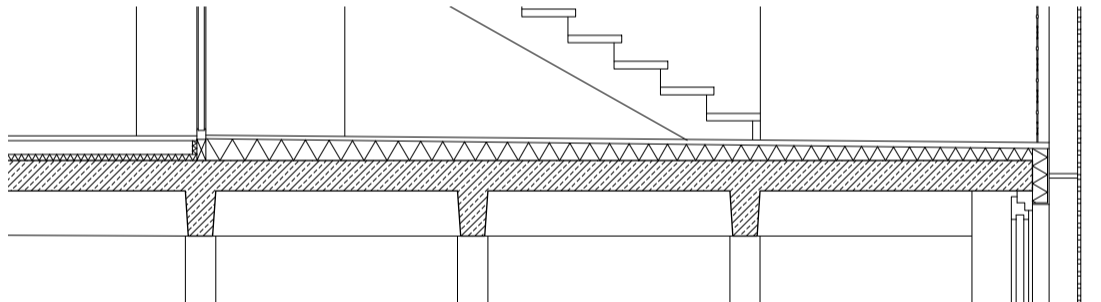
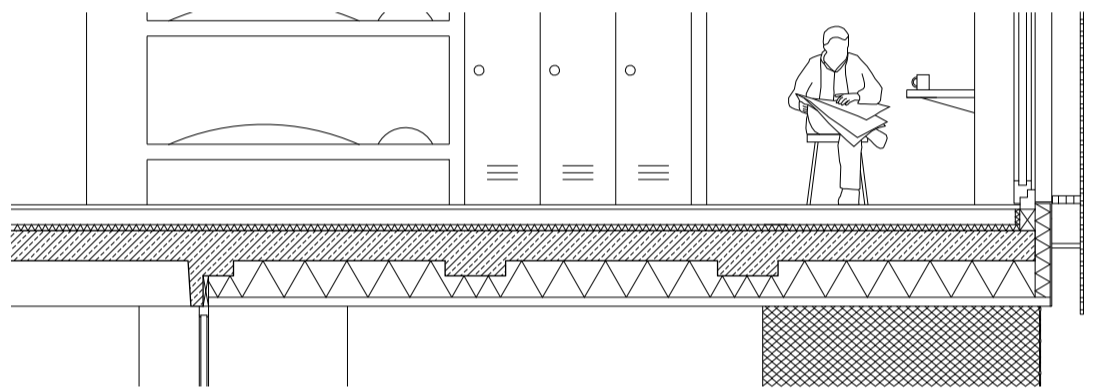
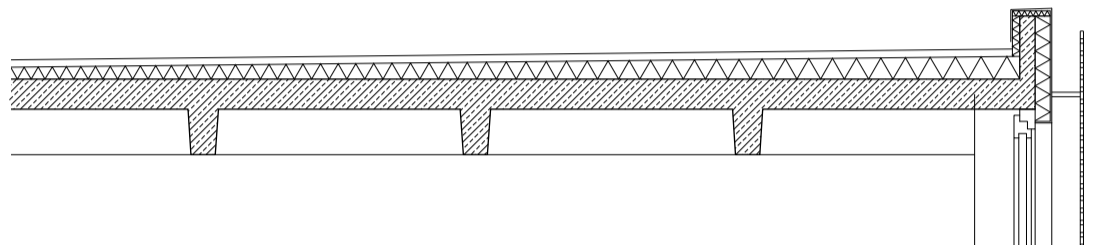
Schnittlinie tagend	0,60 pt
Schnittlinie nichttragend	0,18 pt
Ansichtslinien	0,12 pt
Möbel, Umgebung	0,01 pt
Darüberliegend (Vorsprünge, Träger)	0,01 pt



Grundriss 1:250



Detail 1:50



Schnitt 1:250

